

# PRATT

Henry Pratt Company

*AWWA Butterfly Valves*

*3 through 20 inches*

*AWWA 3" ~20" 蝶阀*



**Valves for the 21st Century**



## 卓越的品牌

1926年，随着第一台橡胶密封蝶阀的诞生，亨利普安（Pratt）逐步发展成为流体控制领域内一个令人信赖的名字，并树立了产品结构、产品质量和客户服务标准。今天，Pratt向城市给排水、水利、水处理、电力及其它工业领域提供一系列的卓越产品和优质服务。

蝶阀: 3" ~ 162"

矩形蝶阀: 1' × 1' ~ 14' × 16'

球阀-

橡胶密封: 4" ~ 60"

金属密封: 6" ~ 48"

锥形阀

旋塞阀: 3" ~ 48"

止回阀

固定锥形阀

套筒阀和固定消能器

VENTURI 流量管: 1½" ~ 102"

管道限位伸缩节: 1½" ~ 216"

液压控制系统

阀门控制系统

## 满足客户需求的承诺

Pratt 的产品代表了对客户和卓越品牌的承诺。这一承诺明显地表现在我们带给我们所服务的行业的许多创新中。亨利普安公司发明了很多得到广泛应用的流体控制产品，包括橡胶密封蝶阀、衬胶蝶阀以及核级蝶阀。

## 为特殊应用而创新的产品

我们不仅提供用于水处理和输送的标准阀门，同时也开发满足客户特殊需求的特殊产品，并在这一领域享有美誉。以下为部分案例：

### 防地震阀门

Pratt为蓄水工程设计并制造的特殊液压驱动阀门。一旦发生地震，阀门会自动反应，其抗震能力达到 6g（重力加速度）。

### 防核辐射隔离阀门

Pratt设计并制造了防核辐射隔离阀门。在拆卸核弹头过程中，万一发生核泄漏，该阀门可以立即关闭，以隔离工作室。Pratt 特别设计的电-气动驱动装置使此阀门在一毫秒内关闭。

### 为恶劣工况而设计的阀门

Pratt设计并制造一种直径为144"的蝶阀，用于飞机试验场喷射引擎测试装置的紧急冷却系统中。此阀门的主要功能是提供冷却水，帮助散发引擎在测试过程中所产生的巨大热量。

**PRATT**  
Henry Pratt Company

亨利普安公司以其丰富的经验和独到的创造性设计，提供高品质的产品和服务，极大地满足了客户的需求。如需更多信息，请联系公司总部或您所在地区的本公司的销售代表处。



## 目 录

|                                  |   |
|----------------------------------|---|
| 产品系列 - 3" ~ 20"                  |   |
| 2FII 蝶阀.....                     | 1 |
| Monoflange MKII 蝶阀.....          | 1 |
| 设计说明.....                        | 2 |
| 特点及优点.....                       | 3 |
| C <sub>v</sub> 值.....            | 3 |
| 技术要求.....                        | 4 |
| 尺寸资料 -                           |   |
| 2FII (法兰).....                   | 5 |
| Monoflange MKII (对夹).....        | 5 |
| 2MII (机械承插).....                 | 6 |
| 2MFII (机械承插×法兰).....             | 6 |
| 2PII & 2PFII (管端插入和管端插入×法兰)..... | 7 |
| 2VII (Victaulic卡箍).....          | 8 |
| 驱动装置尺寸资料.....                    | 8 |

## 产品系列: AWWA 3" ~ 20" 橡胶密封蝶阀



2FII 型 法兰连接蝶阀

### 2FII 型 法兰连接蝶阀

公称通径: 3" ~ 20"

连接形式: 法兰×法兰

其它连接形式选项:

- 机械承插
- Victaulic 卡箍
- 法兰 & 机械承插
- 管端插入
- 管端插入 & 法兰

压力等级:

- AWWA C504 150B

工作压力: 150 psig

法兰:

- 平面法兰符合 ANSI B16.1, 125 磅级钻孔标准。

橡胶阀座: 热压粘结在阀体上

驱动装置选项:

- Pratt 手柄
- Pratt MDT 手动驱动装置, 附 AWWA 螺母、手轮或链轮。
- Pratt Dura-Cyl 液动缸或气动缸
- Pratt Positron 电动驱动装置

### Monoflange MKII 对夹式蝶阀

公称通径: 3" ~ 20"

连接形式: 对夹

压力等级:

- AWWA C504 150B

工作压力: 150 psig

橡胶阀座:

- 热压粘结在阀体上并遍布整个内表面, 并在阀体端面形成环形密封垫, 安装时无需再加密封垫圈。

驱动装置选项:

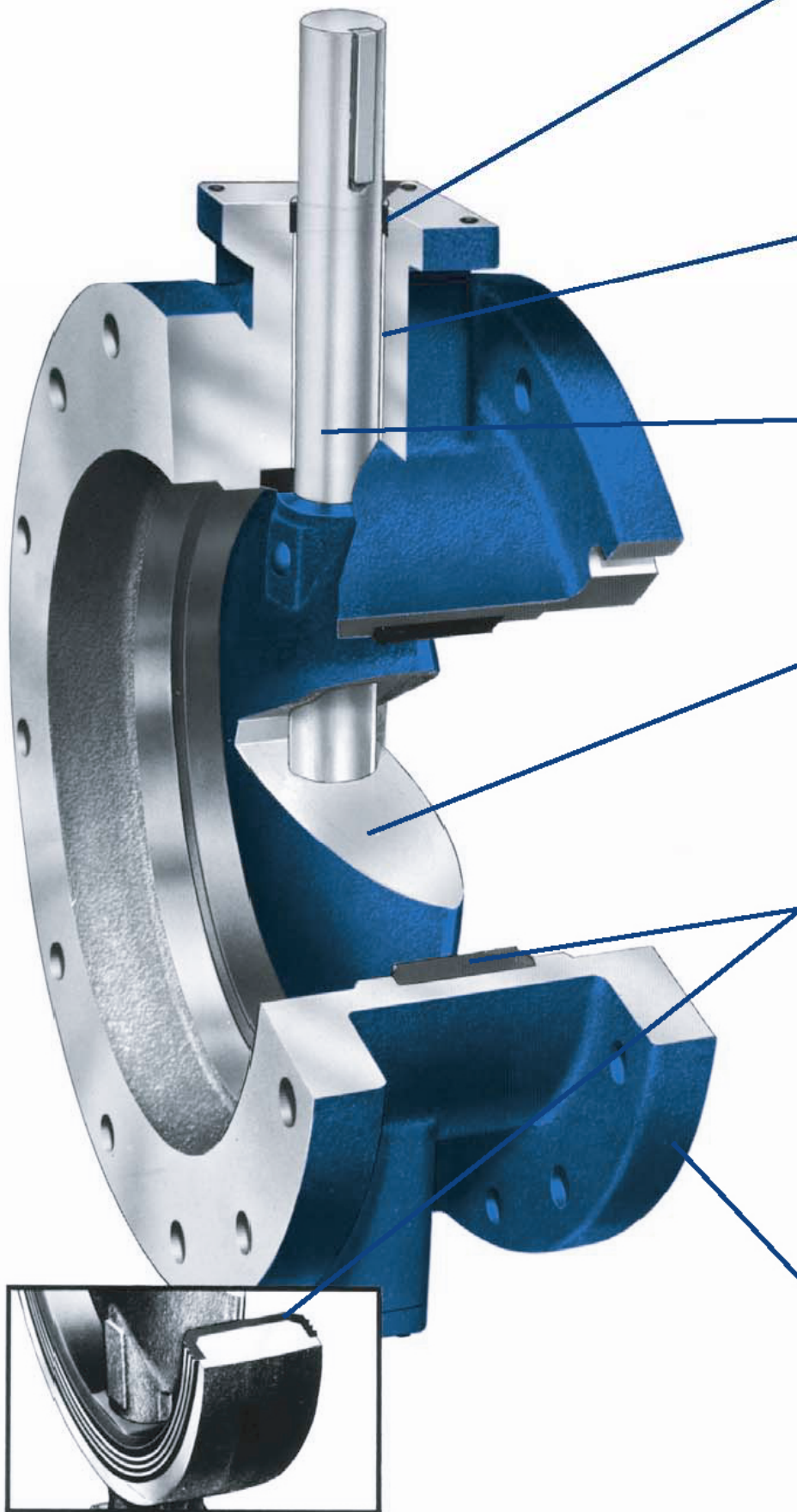
- Pratt 手柄
- Pratt MDT 手动驱动装置 附 AWWA 螺母、手轮或链轮。
- Pratt Dura-Cyl 液动缸或气动缸
- Pratt Positron 电动驱动装置



Monoflange MKII 对夹式蝶阀

其它 Pratt 产品, 请阅此样本封底。

## 设计说明： 2FII 型及 MKII 型



### 持久的具有自密封性能的阀杆密封

具有自密封性能的 V 型密封圈，在管道压力增加时，密封性能更好，而且和光洁的不锈钢阀杆表面接触时摩擦很小，保证其具有很长的使用寿命；按照 AWWA C504 标准的要求，可以在不从管道上拆除阀门的情况下更换密封圈。

### 终生的轴承

Pratt 化学惰性尼龙轴承按规定尺寸制作并满足或超过 AWWA 承压规范。该轴承是自润滑的，不需要定期的维护，而且其设计寿命长于管道的寿命。

### 耐腐蚀的阀杆

Pratt 3"~20" 橡胶密封蝶阀的阀杆，是经过无心磨床加工过的 ASTM A276 304 或 316 不锈钢轴，因此不象碳钢和其它类似材料那样容易受到腐蚀的影响。阀杆是通轴形式，是按规定尺寸制作并满足或超过 AWWA C504 150B 的要求。

### 流线型的阀板

Pratt 的透镜形的阀板设计，流阻损失小且流态好。在全开位置，阀板产生的水流摩擦损失不会超过一个 45° 弯头所产生的损失。阀板由不锈钢销固定在阀杆上，从而能传输必需的扭矩，而且能承受各种操作所施加的作用力。

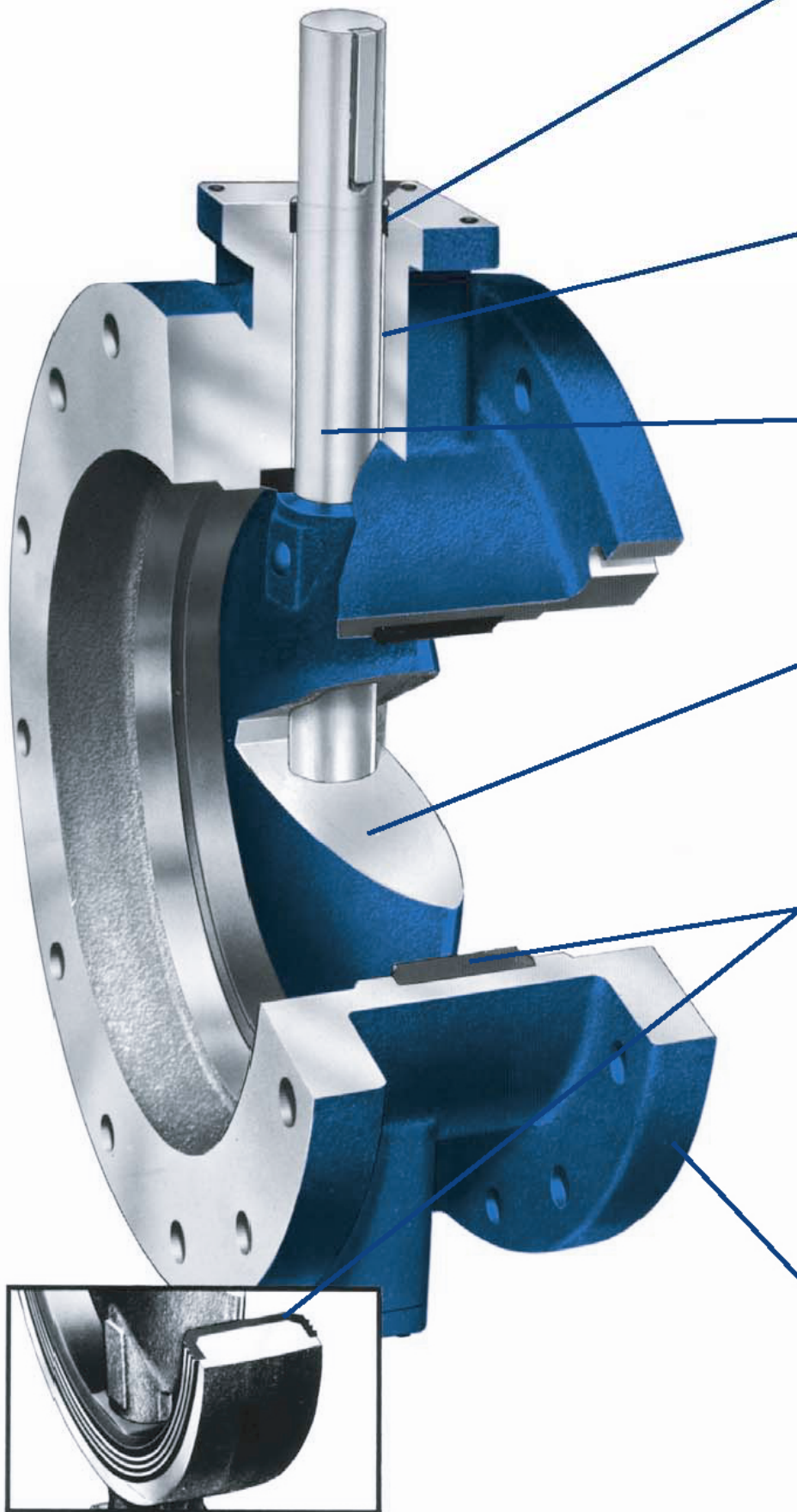
### 阀座

橡胶阀座是在 Pratt 的工厂里采用特殊的热压工艺将丁腈橡胶材料粘接到阀体内腔而形成的，这种成型工艺可保证在正常使用条件下不会引起过盈配合的阀板与阀座之间的过度磨损或损坏。在对夹式的 MKII 阀体上，橡胶阀座覆盖了整个的内表面并延伸到阀体的两个端面，从而起到法兰密封垫的作用。因为介质中的残留物在阀门的每一次开关时都会被阀板坚硬的密封边刮掉，所以 Pratt 的“阀座嵌于阀体”的结构会将腐蚀物对阀门内表面的损害降至最低。

### 重承载能力的阀体

对夹式的 MKII 和 2FII 阀体都是用重承载能力铸铁制造的。2FII 的法兰平面和钻孔尺寸完全符合 ANSI B16.1 125 磅级铸铁法兰标准。对夹式的 MKII 的阀体与衬胶阀座粘在一起，这也使阀体的两个法兰面有了密封垫。安装驱动装置一侧的轴座端面应进行机加工并且钻有 4 孔，用于连接驱动装置。

## 设计说明： 2FII 型及 MKII 型



### 持久的具有自密封性能的阀杆密封

具有自密封性能的 V 型密封圈，在管道压力增加时，密封性能更好，而且和光洁的不锈钢阀杆表面接触时摩擦很小，保证其具有很长的使用寿命；按照 AWWA C504 标准的要求，可以在不从管道上拆除阀门的情况下更换密封圈。

### 终生的轴承

Pratt 化学惰性尼龙轴承按规定尺寸制作并满足或超过 AWWA 承压规范。该轴承是自润滑的，不需要定期的维护，而且其设计寿命长于管道的寿命。

### 耐腐蚀的阀杆

Pratt 3"~20" 橡胶密封蝶阀的阀杆，是经过无心磨床加工过的 ASTM A276 304 或 316 不锈钢轴，因此不象碳钢和其它类似材料那样容易受到腐蚀的影响。阀杆是通轴形式，是按规定尺寸制作并满足或超过 AWWA C504 150B 的要求。

### 流线型的阀板

Pratt 的透镜形的阀板设计，流阻损失小且流态好。在全开位置，阀板产生的水流摩擦损失不会超过一个 45° 弯头所产生的损失。阀板由不锈钢销固定在阀杆上，从而能传输必需的扭矩，而且能承受各种操作所施加的作用力。

### 阀座

橡胶阀座是在 Pratt 的工厂里采用特殊的热压工艺将丁腈橡胶材料粘接到阀体内腔而形成的，这种成型工艺可保证在正常使用条件下不会引起过盈配合的阀板与阀座之间的过度磨损或损坏。在对夹式的 MKII 阀体上，橡胶阀座覆盖了整个的内表面并延伸到阀体的两个端面，从而起到法兰密封垫的作用。因为介质中的残留物在阀门的每一次开关时都会被阀板坚硬的密封边刮掉，所以 Pratt 的“阀座嵌于阀体”的结构会将腐蚀物对阀门内表面的损害降至最低。

### 重承载能力的阀体

对夹式的 MKII 和 2FII 阀体都是用重承载能力铸铁制造的。2FII 的法兰平面和钻孔尺寸完全符合 ANSI B16.1 125 磅级铸铁法兰标准。对夹式的 MKII 的阀体与衬胶阀座粘在一起，这也使阀体的两个法兰面有了密封垫。安装驱动装置一侧的轴座端面应进行机加工并且钻有 4 孔，用于连接驱动装置。

## Pratt 2FII及MKII 型蝶阀的特点及优点:

### 特点:

"阀座嵌于阀体"的设计  
阀座在阀体的凹槽中热塑成形,  
使橡胶阀座在三面受到金属的保护

阀门开关寿命试验达到10万次,  
远远超过AWWA标准要求的1万次。

穿透阀板的销连接设计

对称的透镜形阀板

非金属轴承

Chevron V型密封圈

### 优点:

-降低因腐蚀物在管道及阀门中的沉积而造成的  
阀座失效; 无零部件松动; 不需要进行周  
期性的维护;

-确保在阀门的整个寿命范围内, 性能可靠。

-提供紧密的阀板与阀杆的销连接, 大大降  
低了由于震动而产生零部件松动的可能性。

-更高的Cv值: 更低的水头损失, 为客户的系  
统节约能源。

-避免电流腐蚀效应, 并且能提供更低的摩擦  
系数。

-自密封, 延长了阀门的使用寿命。

| 阀门口径 | Cv值   | 阀门口径                         | Cv值  | 阀门口径 | Cv值   |
|------|-------|------------------------------|------|------|-------|
| 3"   | 323.4 | 10"                          | 4458 | 16"  | 11413 |
| 4"   | 575   | 12"                          | 6420 | 18"  | 14444 |
| 6"   | 1294  | 14"                          | 8738 | 20"  | 17832 |
| 8"   | 2300  | Cv 值: 2FII及MKII型蝶阀在全开位置时的Cv值 |      |      |       |

| 标准材料代号         | 材料类型      |    |        | 结构材料的规格  |
|----------------|-----------|----|--------|--|
|                | 阀体        | 阀板 | 阀杆     |  |
| 0255           | 铸铁        | 铸铁 | 304不锈钢 | <b>铸铁:</b><br>ASTM A48 Class 40 (MKII 阀体)<br>ASTM A126 Class B (2FII 阀体) |
|                | 316不锈钢密封边 |    |        | <b>不锈钢:</b><br>ASTM A276 Type 304 (阀杆)                                   |
| 如要求, 其它材料也可提供。 |           |    |        |  |

# Pratt 3" ~20" 橡胶密封蝶阀的技术要求:

## 概要

蝶阀应按照 AWWA C504150B 的最新修订版本制造，而且应该符合NSF 61标准，制造商必需至少有五年生产AWWA蝶阀的经验。所有的阀门应是Pratt 2FII型或 Monoflange MKII型，并且符合下列技术要求：

## 阀体

采用ASTM A126 B级铸铁制造法兰连接阀门的阀体，或用ASTM A48 40级铸铁制造对夹式阀门的阀体。法兰连接阀门应按ANSI B16.1 125磅级的要求进行法兰面全加工及钻孔。

## 阀座

橡胶阀座应该是一个整体结构，一起成形并粘结在阀体的凹槽中。阀座不能装在阀板上，也不能被压板及螺钉固定或者只用螺钉固定。对于对夹式阀门，橡胶应该覆盖阀体的整个内表面并延伸到阀体的端面，形成法兰端面密封垫。

## 轴承

轴承应该是由自润滑的，能有效地隔离阀体与阀板阀杆组件，由非金属材料制造。在流体中优先使用非金属轴承。

## 阀板

阀板应该是透镜形设计，从而使其压力损失和紊流最小。阀板的材料应是：ASTM A126 B 级铸铁，并带有316不锈钢密封边。

销轴穿过整个阀杆，用于固定阀杆和阀板，以承受管线压力上升到的阀门公称压力时所产生的作用力及操作阀门必需的扭矩。禁止在流道中安装阀板限位块。

## 阀杆

阀杆应采用 304 不锈钢制造，在阀杆安装驱动装置的一端应设计有安装密封圈的位置，以便安装Chevron V 型密封圈。“O”形圈和 U型密封圈是禁止使用的。

## 油漆

在进行油漆前，所有阀门内表面应该是干净、干燥且无油脂的。除了阀板边缘、橡胶阀座和机械装配部分，其它接触水的内表面都应均匀地涂上一层符合联邦规范 TT- C-494和AWWA C504标准的沥青清漆。外表面和驱动装置应均匀地涂一层相配于安装工地所用涂料的底漆。

## 测试

阀门压力测试和阀座泄漏测试应严格按照 AWWA C504标准进行。

## 设计验证

制造商制造符合以上规范的阀门应提供设计验证报告，阐明所供应的阀门能满足AWWA C504标准的设计要求。

## 手动驱动装置

手动驱动装置应该由移动螺母构成，并具有自锁功能，即阀板可停留在任何位置（从开到关之间）而不会移动或摆动。驱动装置应该装有机械限位装置，避免阀板超行程开启和关闭。驱动装置应该完全封闭，而且应该按在手轮或链轮上施加最大作用力为 80 磅（36Kgf）来设计，以满足需要的扭矩。驱动装置的零部件应能承受极端的操作，在450英尺-磅（约610N.m）扭矩输入下不会损坏。手动驱动装置应该符合 AWWA C504标准，而且应该是 Pratt 的 MDT 驱动装置或一个经过核准的同等产品。

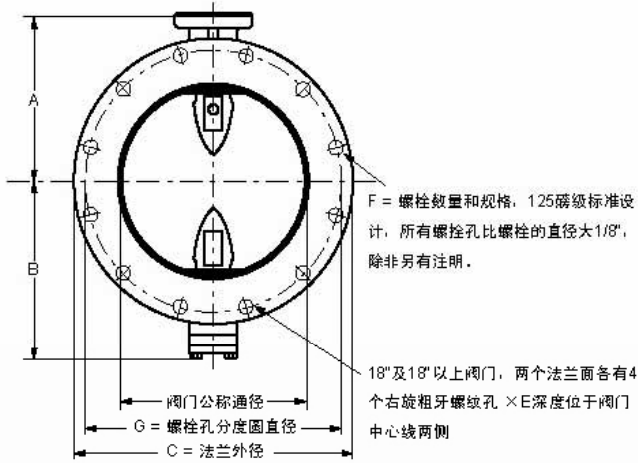
## 动力驱动装置：

参照Pratt蝶阀驱动装置规范ACT -1196中关于缸体驱动装置和电动驱动装置的技术要求和详细的数据。





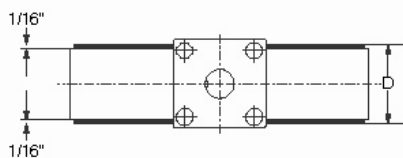
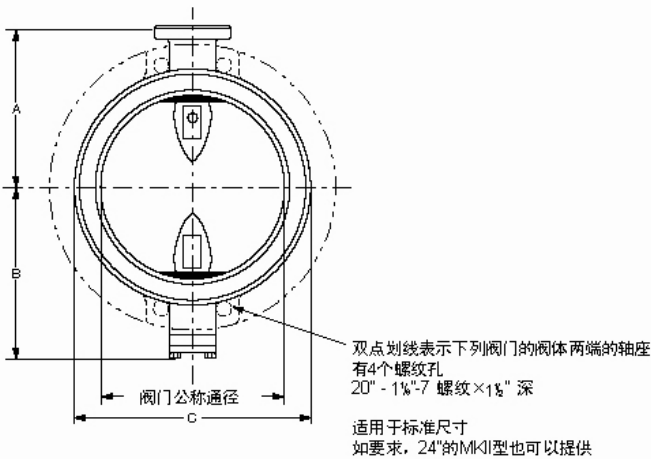
## 尺寸数据: 2FII 型法兰式蝶阀



| 阀门公称通径* | A   | B   | C   | D | E  | F     | G   |
|---------|-----|-----|-----|---|----|-------|-----|
| 3       | 4%  | 3%  | 7%  | 5 | ¾  | 4-¾   | 6   |
| 4       | 5½  | 3½  | 9   | 5 | 1% | 8-¾   | 7½  |
| 6       | 6%  | 5%  | 11  | 5 | 1  | 8-¾   | 9%  |
| 8       | 7%  | 6%  | 13½ | 6 | 1% | 8-¾   | 11% |
| 10      | 9   | 9%  | 16  | 8 | 1% | 12-¾  | 14% |
| 12      | 10% | 11% | 19  | 8 | 1% | 12-¾  | 17  |
| 14      | 11% | 12% | 21  | 8 | 1% | 12-1  | 18% |
| 16      | 13½ | 14% | 23½ | 8 | 1% | 16-1  | 21½ |
| 18      | 14% | 15% | 25  | 8 | 1% | 16-1  | 22% |
| 20      | 16  | 16% | 27½ | 8 | 1% | 20-1½ | 25  |

\* - 显示的所有尺寸的单位均为英寸

## 尺寸数据: MONOFLANGE MKII 对夹式蝶阀



—适用于标准尺寸

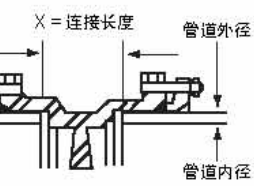
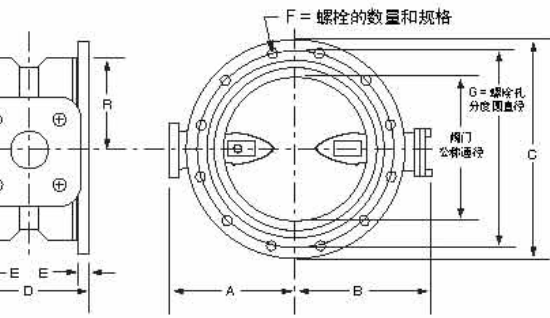
—如要求, 24"的MKII型也可以提供

| 阀门口径 (in.) | 阀板外径 (in.) | 最小的配合管道内径 (in.)* |
|------------|------------|------------------|
| 3          | 3.089      | 2.41             |
| 4          | 4.074      | 3.44             |
| 6          | 6.070      | 5.38             |
| 8          | 8.078      | 7.63             |
| 10         | 10.098     | 9.62             |
| 12         | 12.108     | 11.64            |
| 14         | 13.339     | 12.86            |
| 16         | 15.336     | 14.79            |
| 18         | 17.370     | 16.75            |
| 20         | 19.380     | 18.71            |

| 阀门公称通径* | A   | B   | C   | D  |
|---------|-----|-----|-----|----|
| 3       | 4%  | 3%  | 5%  | 2% |
| 4       | 5½  | 3½  | 6%  | 2% |
| 6       | 6%  | 5%  | 8%  | 2½ |
| 8       | 7%  | 6%  | 10% | 3% |
| 10      | 9   | 9%  | 13% | 3% |
| 12      | 10½ | 11% | 16  | 3% |
| 14      | 11% | 12% | 17% | 3½ |
| 16      | 13½ | 14% | 20% | 4% |
| 18      | 14% | 15% | 21½ | 4½ |
| 20      | 16  | 16% | 23% | 5% |

\* - 显示的所有尺寸的单位均为英寸

# 尺寸数据: 2MII 型机械承插式蝶阀



见注1

| 管道口径 | 管道外径  | 管道最小内径 |
|------|-------|--------|
| 4    | 4.80  | 3.10   |
| 6    | 6.90  | 5.69   |
| 8    | 9.05  | 7.65   |
| 10   | 11.10 | 9.93   |
| 12   | 13.20 | 11.70  |
| 14   | 15.30 | 12.91  |
| 16   | 17.40 | 14.91  |
| 18   | 19.50 | 16.95  |
| 20   | 21.60 | 18.96  |

— 可提供的尺寸: 4"~20"

例图

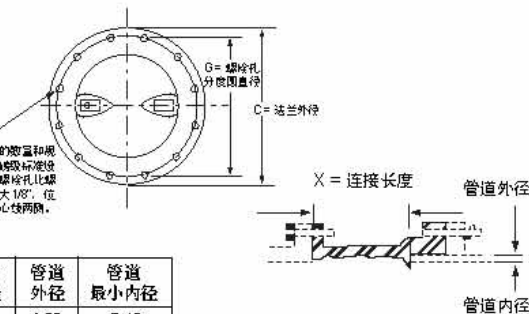
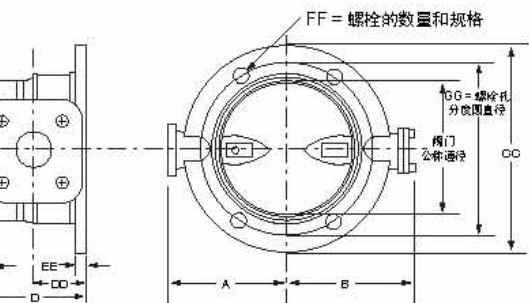
下列项目本公司不提供, 除非在合同中约定: 螺栓、填料、螺母、垫圈。

| 阀门公称<br>口径* | A                | B                | C                | D                | E               | F                | G                | X               |
|-------------|------------------|------------------|------------------|------------------|-----------------|------------------|------------------|-----------------|
| 4           | 5 $\frac{1}{2}$  | 3 $\frac{1}{2}$  | 9                | 8 $\frac{1}{2}$  | 1               | 4 $\frac{1}{4}$  | 7 $\frac{1}{2}$  | 3 $\frac{1}{2}$ |
| 6           | 6 $\frac{1}{2}$  | 5 $\frac{1}{2}$  | 11               | 8 $\frac{1}{2}$  | 1 $\frac{1}{8}$ | 6 $\frac{1}{4}$  | 9 $\frac{1}{2}$  | 3 $\frac{1}{2}$ |
| 8           | 7 $\frac{1}{2}$  | 6 $\frac{1}{2}$  | 13 $\frac{1}{2}$ | 8 $\frac{1}{2}$  | 1 $\frac{1}{8}$ | 6 $\frac{1}{4}$  | 11 $\frac{1}{2}$ | 3 $\frac{1}{2}$ |
| 10          | 9                | 9 $\frac{1}{2}$  | 15 $\frac{1}{2}$ | 9 $\frac{1}{2}$  | 1 $\frac{1}{8}$ | 8 $\frac{1}{4}$  | 14               | 4 $\frac{1}{4}$ |
| 12          | 10 $\frac{1}{2}$ | 11 $\frac{1}{2}$ | 17 $\frac{1}{2}$ | 9 $\frac{1}{2}$  | 1 $\frac{1}{8}$ | 8 $\frac{1}{4}$  | 16 $\frac{1}{2}$ | 4 $\frac{1}{4}$ |
| 14          | 11 $\frac{1}{2}$ | 12 $\frac{1}{2}$ | 20 $\frac{1}{2}$ | 11 $\frac{1}{2}$ | 1 $\frac{1}{8}$ | 10 $\frac{1}{4}$ | 18 $\frac{1}{2}$ | 4 $\frac{1}{4}$ |
| 16          | 13 $\frac{1}{2}$ | 15 $\frac{1}{2}$ | 22 $\frac{1}{2}$ | 12               | 1 $\frac{1}{8}$ | 12 $\frac{1}{4}$ | 21               | 5               |
| 18          | 14 $\frac{1}{2}$ | 15 $\frac{1}{2}$ | 24 $\frac{1}{2}$ | 12 $\frac{1}{2}$ | 1 $\frac{1}{8}$ | 12 $\frac{1}{4}$ | 23 $\frac{1}{2}$ | 5 $\frac{1}{4}$ |
| 20          | 16               | 17               | 27 $\frac{1}{2}$ | 12 $\frac{1}{2}$ | 1 $\frac{1}{8}$ | 14 $\frac{1}{4}$ | 25 $\frac{1}{2}$ | 5 $\frac{1}{4}$ |

\* - 显示的所有尺寸的单位均为英寸。

- 机械套管接口符合 ANSI 21.11 标准。

# 尺寸资料: 2MFII 型机械承插×法兰蝶阀



| 管道<br>外径 | 管道<br>最小内径 |
|----------|------------|
| 4.80     | 3.10       |
| 6.90     | 5.69       |
| 9.05     | 7.65       |
| 11.10    | 9.93       |
| 13.20    | 11.70      |
| 15.30    | 12.91      |
| 17.40    | 14.91      |
| 19.50    | 16.95      |
| 21.60    | 18.96      |

安装例图

注意: 下列项目本公司不提供, 除非在合同中约定: 螺栓、填料、螺母、垫圈。

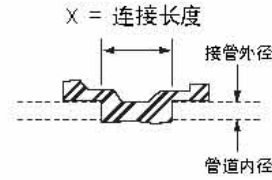
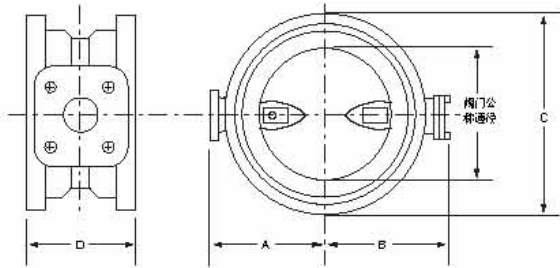
— 可提供的口径: 6"~20"

| 阀门公<br>称口径 | A                | B                | C                | CC                 | D                | DD               | E                | EE               | F                  | FF               | G                | GG               | X                 |
|------------|------------------|------------------|------------------|--------------------|------------------|------------------|------------------|------------------|--------------------|------------------|------------------|------------------|-------------------|
| 6          | 6 $\frac{1}{2}$  | 5 $\frac{1}{2}$  | 11               | 11                 | 6 $\frac{3}{4}$  | 4 $\frac{1}{4}$  | 1 $\frac{1}{16}$ | 1 $\frac{1}{16}$ | 8 $\frac{3}{4}$    | 6 $\frac{3}{4}$  | 9 $\frac{1}{2}$  | 9 $\frac{1}{2}$  | 4 $\frac{1}{4}$   |
| 8          | 7 $\frac{3}{4}$  | 6 $\frac{1}{2}$  | 13 $\frac{1}{2}$ | 13 $\frac{1}{4}$   | 7 $\frac{5}{16}$ | 4 $\frac{5}{16}$ | 1 $\frac{1}{8}$  | 1 $\frac{1}{8}$  | 8 $\frac{3}{4}$    | 6 $\frac{3}{4}$  | 11 $\frac{3}{4}$ | 11 $\frac{3}{4}$ | 4 $\frac{13}{16}$ |
| 10         | 9                | 9 $\frac{1}{2}$  | 16               | 15 $\frac{1}{16}$  | 8 $\frac{1}{2}$  | 4 $\frac{1}{2}$  | 1 $\frac{1}{4}$  | 1 $\frac{3}{16}$ | 12 $\frac{1}{2}$   | 8 $\frac{3}{4}$  | 14 $\frac{1}{4}$ | 14               | 6 $\frac{1}{8}$   |
| 12         | 10 $\frac{1}{2}$ | 11 $\frac{1}{2}$ | 19               | 17 $\frac{15}{16}$ | 8 $\frac{1}{2}$  | 4 $\frac{1}{2}$  | 1 $\frac{1}{4}$  | 1 $\frac{1}{4}$  | 12 $\frac{1}{2}$   | 8 $\frac{3}{4}$  | 17               | 16 $\frac{1}{4}$ | 6 $\frac{1}{8}$   |
| 14         | 11 $\frac{1}{2}$ | 12 $\frac{1}{4}$ | 21               | 20 $\frac{5}{16}$  | 9 $\frac{1}{2}$  | 5 $\frac{1}{4}$  | 1 $\frac{1}{8}$  | 1 $\frac{1}{16}$ | 12-1               | 10 $\frac{3}{4}$ | 18 $\frac{1}{4}$ | 18 $\frac{1}{4}$ | 6 $\frac{1}{4}$   |
| 16         | 13 $\frac{1}{2}$ | 14 $\frac{1}{2}$ | 23 $\frac{1}{2}$ | 22 $\frac{1}{16}$  | 10               | 6                | 1 $\frac{1}{16}$ | 1 $\frac{1}{8}$  | 16-1               | 12 $\frac{3}{4}$ | 21 $\frac{1}{4}$ | 21               | 6 $\frac{1}{2}$   |
| 18         | 14 $\frac{1}{2}$ | 15 $\frac{1}{4}$ | 25               | 24 $\frac{1}{16}$  | 10 $\frac{1}{2}$ | 6 $\frac{1}{2}$  | 1 $\frac{1}{8}$  | 1 $\frac{1}{16}$ | 16-1 $\frac{1}{2}$ | 12 $\frac{3}{4}$ | 22 $\frac{3}{4}$ | 23 $\frac{1}{4}$ | 6 $\frac{3}{8}$   |
| 20         | 16               | 16 $\frac{1}{2}$ | 27 $\frac{1}{2}$ | 27 $\frac{1}{2}$   | 10 $\frac{1}{4}$ | 6 $\frac{3}{4}$  | 1 $\frac{1}{16}$ | 1 $\frac{1}{2}$  | 20-1 $\frac{1}{2}$ | 14 $\frac{3}{4}$ | 25               | 25 $\frac{1}{2}$ | 6 $\frac{3}{4}$   |

显示的所有尺寸的单位均为英寸

注1: 最小管道内径时管道内壁和相应阀板(全开状态)边缘的间隙为零, 因此在选择管道尺寸时应注意保证有适当的间隙。

## 尺寸资料: 2PII 型管端插入式蝶阀



### 安装例图

注: 橡胶垫本公司不提供, 除非在合同中指定。

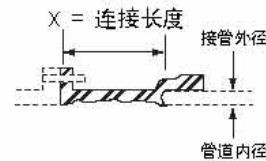
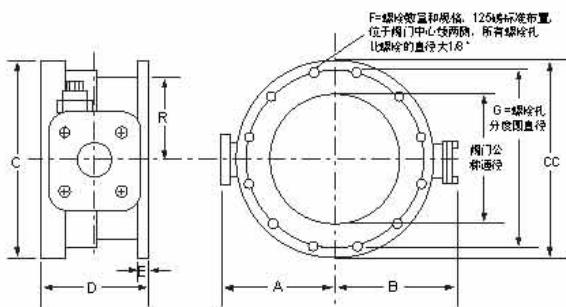
### 见注1

| 管道口径 | 管道外径  | 管道最小内径 |
|------|-------|--------|
| 4    | 4.80  | 2.61   |
| 6    | 6.90  | 4.96   |
| 8    | 9.05  | 7.22   |
| 10   | 11.10 | 9.22   |
| 12   | 13.20 | 10.97  |
| 14   | 15.30 | 12.56  |
| 16   | 17.40 | 14.59  |

| 阀门公称口径 | A   | B   | C   | D   | X  |
|--------|-----|-----|-----|-----|----|
| 4      | 5½  | 3½  | 6%  | 10% | 3% |
| 6      | 6½  | 5%  | 9   | 10% | 3½ |
| 8      | 7¾  | 6%  | 11¼ | 12  | 3% |
| 10     | 9   | 9%  | 14  | 12% | 4% |
| 12     | 10½ | 11% | 16% | 15  | 5% |
| 14     | 11% | 12% | 18% | 14% | 4½ |
| 16     | 13½ | 14% | 21¼ | 15  | 4% |

- 显示的所有尺寸的单位均为英寸;
- 可提供的口径: 4"~16"
- 10"及10"以下的阀门, D±1/16", 12"及12"以上的阀门, D±1/8";
- 阀门接口是针对铁管或带有同等外径的铸铁管的PVC塑料管而设计的(不适于使用 IPS 标准的管道);
- 使用" Tyton"(Tyton为T.M.或美国管业公司的注册商标) 橡胶垫。

## 尺寸资料: 2FPII 型管端插入×法兰蝶阀



### 安装例图

注: 橡胶垫本公司不提供, 除非在合同中指定。

### 见注1

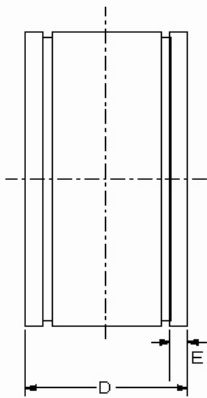
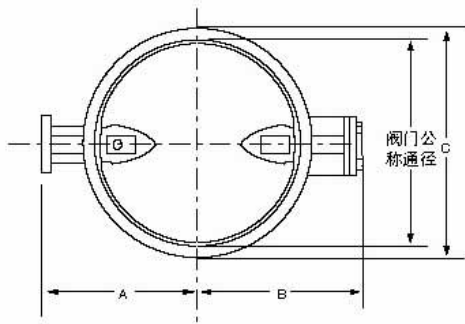
| 管道口径 | 管道外径  | 管道最小内径 |
|------|-------|--------|
| 4    | 4.80  | 2.61   |
| 6    | 6.90  | 4.96   |
| 8    | 9.05  | 7.22   |
| 10   | 11.10 | 9.22   |
| 12   | 13.20 | 10.97  |
| 14   | 15.30 | 12.56  |
| 16   | 17.40 | 14.59  |

| 阀门公称口径 | A   | B                               | C   | CC  | D                               | E                              | F    | G   |
|--------|-----|---------------------------------|-----|-----|---------------------------------|--------------------------------|------|-----|
| 4      | 5½  | 3½                              | 6%  | 9   | 7¼ <sub>16</sub>                | 1 <sub>16</sub>                | 8-5  | 7½  |
| 6      | 6½  | 5%                              | 9   | 11  | 7%                              | 1                              | 8-¾  | 9½  |
| 8      | 7¾  | 6%                              | 11¼ | 13½ | 8 <sup>5</sup> / <sub>16</sub>  | 1 <sup>1</sup> / <sub>16</sub> | 8-¾  | 11% |
| 10     | 9   | 9%                              | 14  | 16  | 10 <sup>1</sup> / <sub>16</sub> | 1 <sup>1</sup> / <sub>16</sub> | 12-7 | 14½ |
| 12     | 10½ | 11%                             | 16% | 19  | 11½                             | 1¼                             | 12-7 | 17  |
| 14     | 11% | 12 <sup>1</sup> / <sub>16</sub> | 18% | 21  | 11%                             | 1%                             | 12-1 | 18¾ |
| 16     | 13½ | 14 <sup>1</sup> / <sub>16</sub> | 21¼ | 23½ | 11½                             | 1 <sup>1</sup> / <sub>16</sub> | 16-1 | 21¼ |

- 显示的所有尺寸的单位均为英寸;
- 可提供的口径: 4"~12";
- 10"及10"以下的阀门, D±1/16", 12"及12"以上的阀门, D±1/8";
- 阀门接口是针对铁管或带有同等外径的铸铁管的 PVC 塑料管而设计的(不适于使用 IPS 标准的管道);
- 使用" Tyton"(Tyton为T.M.或美国管业公司的注册商标) 橡胶垫。

注1: 最小管道内径时管道内壁和相应阀板(全开状态)边缘的间隙为零, 因此在选择管道尺寸时应注意保证有适当的间隙。

## 尺寸资料: 2VII 型Victaulic卡箍式蝶阀



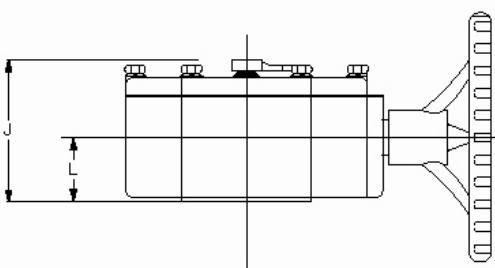
安装例图

注: Victaulic卡箍、填料盖及垫圈本公司不提供。

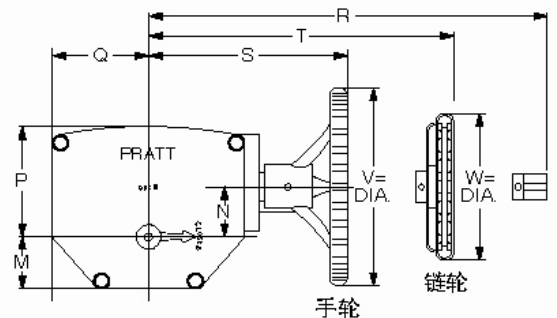
| 阀门公称口径 | A   | B   | C   | D  | E   |
|--------|-----|-----|-----|----|-----|
| 4      | 5½  | 3½  | 5⅙  | 8⅞ | ¾   |
| 6      | 6½  | 5⅞  | 7½  | 8½ | ¾   |
| 8      | 7¾  | 6½  | 9¼  | 8⅝ | 7/8 |
| 10     | 9   | 9⅞  | 12  | 8  | 1⅙  |
| 12     | 10½ | 11⅙ | 14¼ | 8  | 1⅙  |
| 14     | 11⅞ | 12⅙ | 16⅙ | 8  | 1⅙  |
| 16     | 13½ | 14⅝ | 18½ | 8  | 1⅜  |
| 18     | 14¾ | 15⅜ | 20⅙ | 8  | 1¼  |
| 20     | 16  | 16⅜ | 22⅞ | 8  | 1⅜  |

- \* - 显示的所有尺寸的单位均为英寸
- \* - 可提供的口径: 4" ~ 20"
- \* - 4" ~ 10"的阀门, D ± 1/16"
- 12" ~ 20"的阀门, D ± 1/8"

## 2FII型及MKII型的驱动装置的尺寸资料 Pratt MDT手动驱动装置



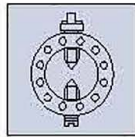
显示的所有尺寸的单位均为英寸。



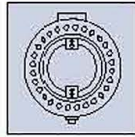
| 阀门口径     | MDT型号 | J  | L  | M  | N  | P  | Q  | R   | S   | T  | V  | W  | #关闭所需圈数 |
|----------|-------|----|----|----|----|----|----|-----|-----|----|----|----|---------|
| 3 to 12" | MDT-2 | 4⅙ | 2  | 2⅞ | 2  | 4½ | 4⅞ | 7⅞  | 7⅞  | 7⅞ | 8  | 9⅞ | 32      |
| 14, 16"  | MDT-3 | 5⅞ | 2⅞ | 3¼ | 3⅝ | 5⅞ | 5⅞ | 9⅞  | 10½ | 10 | 12 | 9⅞ | 30      |
| 18, 20"  | MDT-4 | 6⅞ | 2⅞ | 3⅞ | 4  | 7⅞ | 6⅞ | 10½ | 11½ | 11 | 12 | 9⅞ | 40      |

\*如需关于手动驱动装置的详细数据,请参阅Pratt驱动装置规范ACT-1096。

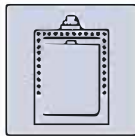
**Pratt 产品指南**



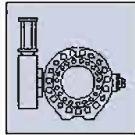
**Model 2FII**  
2FII 蝶阀



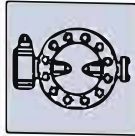
**Triton® XR70**  
Triton® XR-70 蝶阀



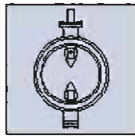
**Rectangular**  
矩形蝶阀



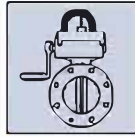
**Rubber Seated Ball Valve**  
橡胶密封蝶阀



**Groundhog® Valve**  
Groundhog® 蝶阀



**Monoflange MKII**  
MKII 蝶阀



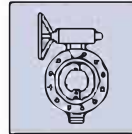
**Indicating Butterfly Valve**  
UL & FM approved  
UL&FM 认证信号蝶阀



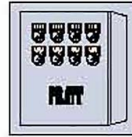
**N-Stamp Nuclear Butterfly Valve**  
核级蝶阀



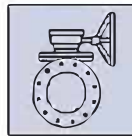
**PIVA Post Indicating Valve Assembly**  
UL & FM approved  
PIVA 指示柱组件 UL&FM 认证



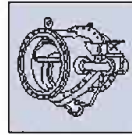
**Triton® HP250**  
Triton HP250 蝶阀



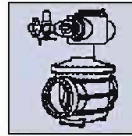
**Control Systems**  
控制系统



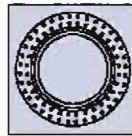
**Plug Valve**  
旋塞阀



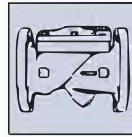
**Tilting Disc Check Valve**  
斜板止回阀



**Cone Valve**  
锥形阀



**Sleeve Valve & Fixed Cone Valve**  
套筒阀和固定锥形阀



**Check Valve**  
止回阀

**PRATT**

**Henry Pratt Company**

**美国亨利普安公司上海代表处**

地址：上海市长宁区延安西路726号51室

邮编：200336

电话：86-21-33933688

传真：86-21-33933270

<http://www.prattjingmen.com>

<http://www.henrypratt.com>